

FOR THE NEXT GENERATION

株式会社 **ガスネット**

2021.04

GN
ガスネット



産業や生活に欠かせない
各種高品質ガスを提供します

産業ガス供給

ガスネットは、シリンダー供給から大型工場向けパイピング供給まで、各種幅広くガス及びガス関連機器・商品を取り扱っており、常にお客さまのご要望に的確にお応えできるよう努めています。

産業ガス

酸素・窒素・アルゴン・炭酸・水素・ヘリウム・メタン・圧縮天然ガス・アセチレン・プロパン・ブタン・DME・アンモニア・亜酸化窒素・フロン・キセノン・クリプトン・ネオン・混合ガス・検知器用校正ガス・高純度ガス・標準ガス・食添用ガス等高压ガス全般

商品群

ドライアイス・溶接機・溶接棒・溶接ワイヤー・切断器・火口・圧力調整器・溶接保護具等溶接関連品・酸素缶・エアゾル製品ほか

機器装置

ガス精製装置・ガス発生装置(酸素・窒素・水素)・ガス供給装置・レーザー加工機・防消火設備・ガス回収装置・炭酸ガス混合式次亜塩素酸水生成装置ほか

受託業務

超低温液化ガス製造施設(CE)の建設、MRI(磁気共鳴装置)へのヘリウムトランスファー作業・パージ気密作業・保安点検検査業務



各種産業ガス



校正ガス



超低温液化ガス製造施設(CE)

高压ガス エンジニアリングサービス

ガスネットでは事業者さまにかわり高压ガス設備の定期自主点検やメンテナンスなどのエンジニアリングサービスを行っており、高压ガスの事故や災害を未然に防止するサポートを実施しています。また、液化窒素ガスを使用し、ガスタンク・CE設備・配管類のパージ・気密作業、コンクリートのプレクーリングも行っています。

主な高压ガス設備の定期自主検査

超低温液化ガス製造施設(CE)・窒素、酸素、炭酸ガス、アルゴン
移動式製造施設(ローリー)・窒素、酸素、炭酸ガス、アルゴン、天然ガス
天然ガススタンド
LNGサテライト設備など

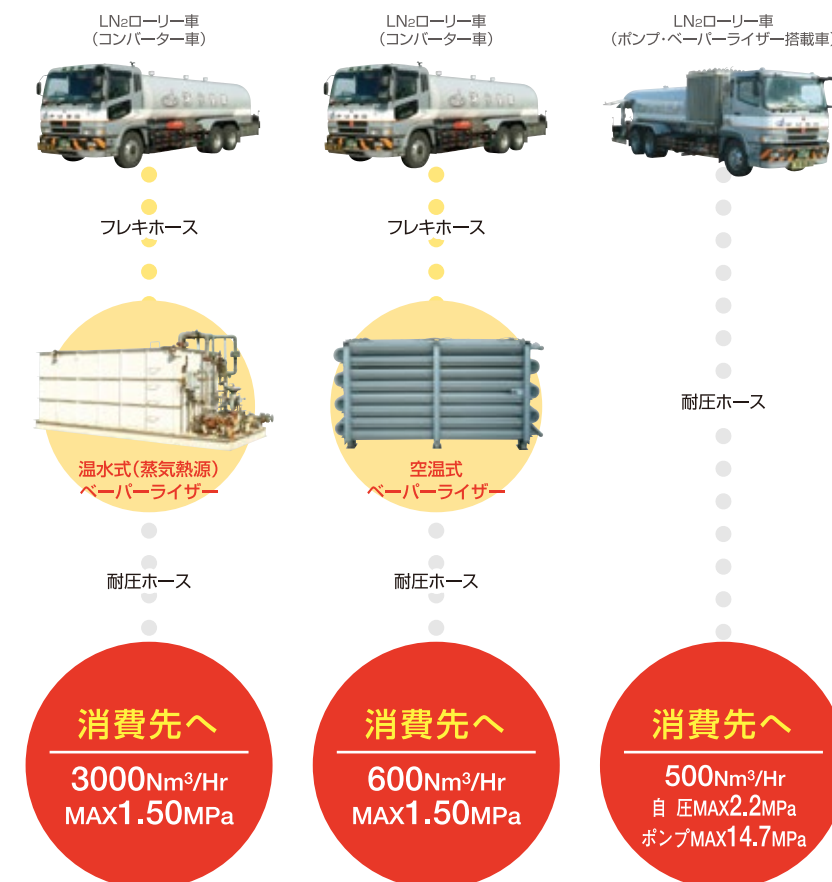


パージ作業



ローリー車点検

液化窒素によるパージ・気密作業のための付属設備のラインナップ



液化窒素ガスによる高压ガス設備の
エンジニアリングサービスを行っています

次世代エネルギー・ 災害対策関連

天然ガススタンド向け蓄ガス器ユニットのトップメーカーとして培ったノウハウを活かし、水素ステーションに設置する蓄圧器ユニットや水素ガス受入ユニットの設計・製作・メンテナンスを行っています。また、災害等による都市ガスの供給停止時に使用する予備燃料として、LPGやCNG(圧縮天然ガス)を利用した臨時供給設備の販売・施工も行っていきます。

水素ステーション関連機器・設備

蓄圧器ユニット及び水素ガス受入ユニットの設計・製作・現地配管施工・メンテナンス

バイオガス関連機器・設備

バイオガスの蓄ガス設備・昇圧設備の設計・製作

PAジェネレーター(プロパン・エア発生装置)

都市ガス供給不良時のコージェネ・GHPなどの予備燃料設備の設計・施工・メンテナンス

CNG供給装置

都市ガス供給不良時のコージェネ・GHPなどの予備燃料設備の設計・製作・メンテナンス

移動式ガス発生設備

都市ガス事業者向けの臨時供給設備の設計・製作・メンテナンス

天然ガスステーション関連機器・設備

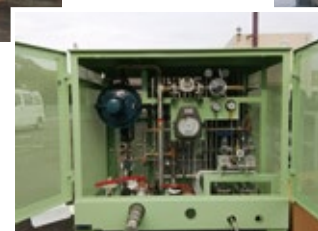
蓄ガス器ユニットの設計・製作・現地配管施工・メンテナンス

天然ガス自動車(CNGV)用部品

自動車用燃料容器・バルブなどの部品の販売



蓄圧器ユニット



CNG式移動式ガス発生装置



PAジェネレーター

天然ガススタンド・ 水素ステーション運営

平成3年に関西で初めての天然ガススタンドが開設されて以来、水素ステーションも含めた運営、メンテナンスを行っております。永年にわたる技術の蓄積と経験を活かし、高圧ガス保安法に定められた定期検査から独自の点検・整備、そして緊急時の対応に至るまで、高度なメンテナンスを万全の体制で実現しています。

天然ガススタンド・水素ステーションの運営管理

天然ガス自動車や燃料電池自動車への燃料を充填、運営管理
6ヶ月に1回程度の定期点検を独自に実施
緊急のトラブルや設備故障にも迅速に対応

コンパクト水素製造装置(ハイサーブ)のメンテナンス

定期点検および定期整備の実施
建設時の設置工事および試運転
緊急のトラブルや設備故障にも迅速に対応



水素ステーション



天然ガススタンド



ハイサーブ

これからの環境を考えた
新しいエネルギーや災害対策製品をご提案します

幅広い知識と高い技術力で天然ガススタンド
および水素ステーションの運営、
メンテナンスを支えています

指定保安検査事業

ガスネットでは高圧ガス保安法第35条第1項第1号の規定に基づき、経済産業省中部近畿産業保安監督部長より平成16年4月1日付けで指定保安検査機関の指定を受け、平成26年4月1日からは指定地域を拡大(東海地区、コンビナート地区)しました。
(20140320中近産保第7号)

指定保安検査機関業務の範囲

指定を受けた業務の範囲

一般高圧ガス保安規則第80条第4項及びコンビナート等保安規則第35条第4項で規定する特定施設の保安検査

指定を受けた地域

岐阜県・愛知県・三重県・福井県・滋賀県・京都府・大阪府・兵庫県・奈良県・和歌山県

保安検査業務の実施体制 (2021年3月末現在)

統括保安検査員3名(一般則2名・コンビ則1名)、保安検査員6名及び検査設備・機器を本店に配備し実施しております。

保安検査対象施設

超低温液化ガス製造施設(CE)・窒素、酸素、炭酸ガス、アルゴン
移動式製造施設(ローリー)・窒素、酸素、炭酸ガス、アルゴン、天然ガス
天然ガススタンド
LNGサテライト設備など

保安検査の流れ

保安検査の申請(お客様→ガスネット)

保安検査の受付

保安検査の実施

検査報告書の作成

保安検査証の交付(ガスネット→お客様)

保安検査受検の届出(お客様→官庁)

受検届の受理(官庁)

会社概要

会社発足年月日

昭和50年(1975年)10月3日

資本金

4,600万円

株主

大阪ガスリキッド株式会社 55%
エア・ウォーター株式会社 45%

ガスネット堺ビル(本店)



事業所

本社	大阪市中央区瓦町四丁目5番9号	〒541-0048
第一営業部	TEL: 06-6204-5055 / FAX: 06-6204-5056	
総務部	TEL: 06-6204-5220 / FAX: 06-6204-5056	
本店	大阪府堺市堺区高須町二丁目2番2号	〒590-0003
第二営業部	TEL: 072-228-3003 / FAX: 072-228-3034	
営業技術部	TEL: 072-228-3004 / FAX: 072-228-3090	
事業開発部	TEL: 072-228-3555 / FAX: 072-228-3060	
指定保安検査事業部	TEL: 072-228-3336 / FAX: 072-228-3090	

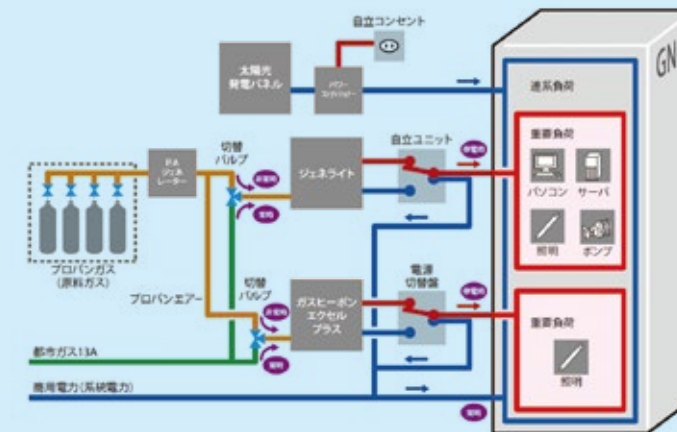
高圧ガス資格者

甲種乙種機械、乙種丙種化学、販売1種2種、
管工事施工管理技士1級2級、非破壊検査関係など

お問い合わせ

TEL: 06-6204-5220(代表)
E-mail: contact@gas-net.co.jp
http://www.gas-net.co.jp

堺ビル(本店)エネルギー系統図



万一の災害時などでも業務が継続できるよう停電対応型コージェネレーション、太陽光発電、プロパン・エア発生装置などを設置し、環境と省エネ、安心と安全への配慮を行った設計です

高度な技術と迅速な対応で
お客様のニーズに合った
検査サービスを提供します

お客様の信用と信頼を基盤とし、
高品質な産業ガスと高度な技術力で
持続可能な社会づくりに貢献します